

BiLight – GCV-S2 – boilere de perete cu 2 serpentine fixe

Producător: TESY



Boilerele din seria BiLight – GCV-S2 sunt boilere de perete cu două schimbătoare de căldură de tip serpentină fixă. Aceste boilere sunt destinate preparării apei calde menajere cu ajutorul agentului termic furnizat de două surse diferite de energie termică.

Caracteristici constructive

- Protecție anti-coroziune prin emailare și anod din magneziu
- Sunt echipate cu 2 orificii de teacă pentru senzor termic
- Sunt echipate cu rezistență electrică – 2000 W
- **Înterupător** BiLight pornit/oprit care permite vizualizarea modului de lucru (în regim de încălzire electrică) în care se află boilerul: mod încălzire (culoare roșie) sau mod gata de utilizare (culoare albastră) când temperatura apei are valoarea setată.



- **Termostat reglabil** rezistent la umiditate cu mai multe moduri de lucru: Protecție anti-îngheț, mod Așteptare sau posibilitatea reglării temperaturii la 40°C, 55°C sau 70°C.

- Sunt prevăzute cu o flanșă care permite accesul la rezistența electrică și la anodul din magneziu
- **Izolație termică** de înaltă eficiență din poliuretan rigid de înaltă densitate cu grosimea de 18 mm
- Boilerele se livrează cu supapă de siguranță
- Alimentare electrică: 230V/50Hz
- **Turburător.** Inovație tehnică. Turburătorul integrat în serpentină prevăzut cu perforații speciale are rolul de a crește transferul termic dintre serpentină și apa din boiler și, astfel, să se obțină o eficiență mai mare. Asigură o cedare mai avansată a energiei termice de către serpentină. Serpentina echipată cu turburător poate genera cu 26% mai multă energie și, astfel, se reduce substanțial timpul de încălzire a apei din rezervor.
- **Efectul de piston.** Orificiul de intrare a apei reci în rezervor este echipat cu un opritor din oțel inox (inovație în curs de brevetare) care are rolul de a împiedica amestecarea jetului de apă rece cu apa caldă din rezervor. În acest fel se asigură o cantitate mai mare de apă caldă la temperatura dorită.

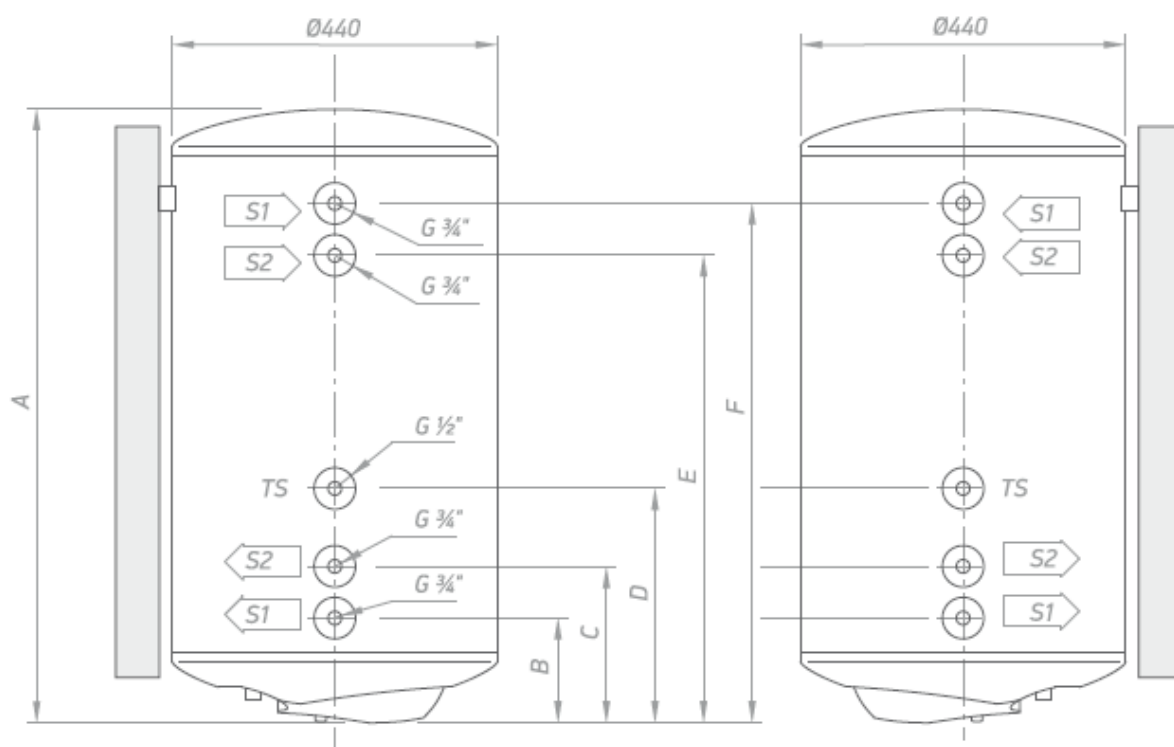


Caracteristici tehnice

BiLight GCV-S2		GCV9S 100	GCV9S 120	GCV9S 150
Capacitate	litri	90	110	140
Serpentina S1				
Suprafața de schimb termic a serpentinei	m ²	0,50	0,50	0,50
*Putere serpentină	kW	13,4		
Conținutul de apă al serpentinei	litri	2,51	2,51	2,51
*Debit ACM în mod continuu la Δt = 35°C	litri/h	330	330.0	330.0
Timp de încălzire 80/60/15°C	min	36	38	42
Serpentina S2				
Suprafața de schimb termic a serpentinei	m ²	0,30	0,30	0,30
*Putere serpentină	kW	8,1		
Conținutul de apă al serpentinei	litri	1,52	1,52	1,52
*Debit ACM în mod continuu la Δt = 35°C	litri/h	201	201.0	201.0
Timp de încălzire 80/60/15°C	min	48	54	54
Presiunea de lucru boiler	bar	8		
Presiune de lucru serpentine	bar	6		
Intrare/ieșire serpentină		3/4"		
Intrare/ieșire apă menajeră		1/2"		
Temperatură maximă de lucru	°C	85		
Putere rezistență electrică	W	2000	2000	2000
Orificiu pentru senzor termic		Da	Da	Da
Greutate	kg	38,5	39,5	47,6

* Temperatură intrare/ieșire agent termic: 80/60°C

Dimensiuni, mm



Model	A	B	C	D	E	F
GCV9S 100	936	243	341	431	645	743
GCV9S 120	1086	248	346	436	650	748
GCV9S 150	1311	248	346	436	650	748