



Încălzitor electric mural cu acumulare



* Toate componentele electrice au 2 ani garanție

- DESIGN DEOSEBIT
- SENZORI DE TEMPERATURĂ NTC DE ÎNALTĂ PRECIZIE
- RESETARE RAPIDĂ ȘI UȘOARĂ
- ANOD DE MAGNEZIU SUPRADIMENSIONAT
- IZOLAȚIE MĂRITĂ DIN POLIURETAN DEOSEBIT DE EFICIENTĂ
- SUPAPĂ HIDRAULICĂ DE SIGURANȚĂ TESTATĂ LA 8 BAR
- PRODUS TESTAT CONFORM CELOR MAI ÎNALTE STANDARDE DE CALITATE
- REZERVOR INTERIOR DIN OȚEL EMAILAT CU TITAN ȘI TESTAT LA 16 BAR



Date tehnice – Dimensiuni generale

		PRO ECO			PRO ECO			
		50 V 1,8K	80 V 1,8K	100 V 1,8K	50V	80V	100V	
Capacitate	l	50	80	100	a mm	550	758	913
Instalare		V	V	V	b mm	398	603	758
TD/TS		-	-	-	c mm	-	-	-
Dimensiune		Obișnuită	Obișnuită	Obișnuită	d mm	-	-	-
Putere	kW	1,8	1,8	1,8				
Tensiune	V	230	230	230				
Timp de încălzire (ΔT=45°C)	h,min	1:32'	2:27'	3:03'				
Dispersie termică la 65°C	kWh/24h	0,96	1,22	1,39				
Presiune maximă de funcționare	bar	8	8	8				
Temperatură maximă de funcționare	°C	80	80	80				
Greutate	kg	16,5	22	25,5				
Clasă	IP	IPX3	IPX3	IPX3				

PRO ECO 50 V 1,8K

PRO ECO 80 V 1,8K

PRO ECO 100 V 1,8K

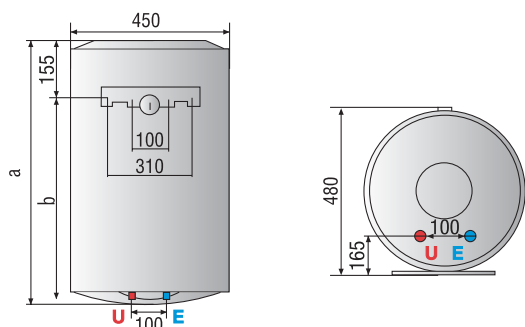
* COD

3200385

3200387

3200388

* cu priză și cablu (PL)



LEGENDĂ E Intrare apă rece G 1/2"

U Ieșire apă caldă G 1/2"